

FL SWITCH 2316 - Industrial Ethernet Switch



2702909

<https://www.phoenixcontact.com/pl/produkty/2702909>

Dane zawarte w tym dokumencie PDF zostały wygenerowane z naszego katalogu online. Kompletne dane znajdują się w dokumentacji użytkownika. Obowiązują ogólne warunki użytkowania dla materiałów pobieranych.



Managed Switch 2000, 16 Porty RJ45 10/100/1000 Mb/s, PROFINET Conformance-Class B, Rozszerzony zakres temperatur

Korzyści

- Temperatura otoczenia od -40 °C ... 75 °C
- MRP (Client i Manager)
- RSTP
- Klient DHCP, serwer DHCP (na bazie wtyczek i portów), opcja DHC 82
- VLAN
- Pamięć konfiguracji
- Web based Management, SNMP
- Łatwe i szybkie uruchamianie i konfigurowanie za pomocą oprogramowania FL NETWORK MANAGER
- Nadaje się do sieci PROFINET i EtherNet/IP™

FL SWITCH 2316 - Industrial Ethernet Switch

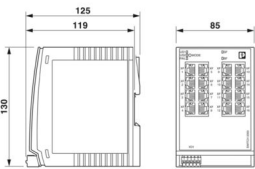


2702909

<https://www.phoenixcontact.com/pl/produkty/2702909>

Dane techniczne

Wymiary

Rysunek wymiarowy	
Szerokość	85 mm
Wysokość	130 mm
Głębokość	119 mm

Wskazówki

Informacje ogólne	Wsparcie telefoniczne i na miejscu (płatne)
Ograniczenie użycia	
Wskazówka dotycząca kompatybilności elektromagnetycznej	Kompatybilność elektromagnetyczna: produkt klasy A, patrz deklaracja producenta w zakładce Pobierz

Dane materiału

Materiał obudowy	poliwęglan wzmocniony włóknem
------------------	-------------------------------

Montaż

Rodzaj montażu	Montaż na szynie nośnej
----------------	-------------------------

Interfejsy

Ethernet (RJ45)

Rodzaj przyłącza	RJ45
Informacja na temat rodzaju przyłącza	Autonegocjacja i autokrosowanie
Szybkość transmisji	10/100/1000 Mb/s
Fizyka transmisji	Miedź
Zasięg transmisji	100 m (na każdy segment)
sygnalizacyjne diody LED	Odbiór danych, stan łącza
Liczba kanałów	16 (Porty RJ45)

Dane wyjściowe

Cyfrowe

Oznaczenie wyjścia	Wyjście alarmowe
Oznaczenie wyjścia	Wyjście alarmowe

Właściwości produktu

Konstrukcja	Konstrukcja książkowa
-------------	-----------------------

FL SWITCH 2316 - Industrial Ethernet Switch



2702909

<https://www.phoenixcontact.com/pl/produkty/2702909>

Typ produktu	Switch
Rodzina produktów	Managed Switch 2000
MTTF	379,84 Lata (Standard SN 29500, temperatura 25°C, cykl roboczy 21%)
	199,41 Lata (Standard SN 29500, temperatura 40°C, cykl roboczy 34,25%)
	27,52 Lata (Standard SN 29500, temperatura 55°C, cykl roboczy 100%)
Właściwości szczególne	Rozszerzony zakres temperatur
opóźnienie sygnału	≥ 1,9 μs (Tryb Store-and-Forward, 10/100/1000 Mb/s, w zależności od formatu ramki)

Właściwości izolacji

Klasa ochrony	III (VDE 0106)
Stopień zabrudzenia	2

Funkcje switcha

Funkcje diagnostyczne	RMON History
	LLDP (Link Layer Discovery Protocol)
	SNMP-Traps
	N:1-Portmirroring
	ACD (Address Conflict Detection)
	SysLog
	CRC-Surveillance
Funkcje podstawowe	Switch store and forward, niezgodny z IEEE 802.3
Napięcie wystawiania zestyku sygnalizacyjnego	typ. 24 V DC
Klasa zgodności PROFINET	Conformance-Class B
Funkcje urządzeń PROFINET	PROFINET Device
	Fast Startup
Funkcje filtracji	Quality of Service (8 klas priorytetu)
	Class of Service
	DiffServ/DSCP
	Port-Priorisierung
	VLAN (do 32 VLAN)
	IGMP Snooping/Querier (v1/v2)
	Auto-Query-Port
	Extended Multicast Filtering
	Parametryzowanie IP
DHCP Option 82 (Relay Agent)	
DHCP-Server (na bazie wtyczek. na bazie portów)	
BootP	
DCP (Discovery and Configuration Protocol)	
Tabela adresów MAC	8k
Zarząd	Zarządzanie oparte na sieci WWW (HTTP/HTTPS)
	Zarządzanie użytkownikami w oparciu o role (LDAP, RADIUS)
	SNMPv1/v2/v3

FL SWITCH 2316 - Industrial Ethernet Switch



2702909

<https://www.phoenixcontact.com/pl/produkty/2702909>

Redundacyjne	Command Line Interface (Telnet, SSH)
	MRP (Media Redundancy Protocol)
	RSTP (Rapid Spanning Tree Protocol)
	FRD (Fast Ring Detection)
	Large Tree Support
	LACP (Link Aggregation Control Protocol)
Wskaźniki stanu i diagnozowania	Redundancja systemowa S2 PROFINET
	Diody LED: US1, US2 (zasilacz), Fail (styk alarmowy), po 2 diody LED na każdy port Ethernet (Link/Activity i Speed)
Dalsze funkcje	Ramki Jumbo (maks. 9600 bajtów)
	Transmisja MMS & GOOSE (IEC 61850-8-1)
	Transmisja Modbus/TCP
Synchronizacja czasowa	SNTP (Simple Network Time Protocol)

Funkcje bezpieczeństwa

Port Security	MAC-based, RADIUS (IEEE 802.1X), MAC Authentication Bypass
Funkcje podstawowe	Switch store and forward, niezgodny z IEEE 802.3

Parametry elektryczne

Diagnostyka lokalna	US1/2 Napięcie zasilające US1, US2 LED zielona
	awaria div. LED czerwona
	LINK status połączenia LED zielona
Maksymalna utrata mocy w warunkach znamionowych	13,2 W ($U_S = \text{Min}$, $T_{\text{amb}} = \text{Max}$, $DO_1 = \text{Max}$)
Napięcie probiercze	500 V DC
Odcinek próbny	przez jedną minutę 500 V DC
Środek transmisyjny	Miedź

Zasilanie

Napięcie zasilania (DC)	24 V DC (redundantny)
Zakres napięcia zasilania	12 V DC ... 57 V DC
Przyłącze zasilania	za pośrednictwem złączy COMBICON, maks. przekrój przewodu 1,5 mm ²
Tętnienie resztkowe	3,6 V _{pp} (w dopuszczalnym zakresie napięć)
Pobór prądu maksymalny	1,8 A ($U_S = \text{Min}$, $T_{\text{amb}} = \text{Max}$, $DO_1 = \text{Max}$)
Pobór prądu typowy	455 mA (przy $U_S = 24 \text{ V DC}$ i temperaturze otoczenia 25 °C)
Pobór prądu	455 mA

Funkcja

Napięcie wystawienia zestyku sygnalizacyjnego	typ. 24 V DC
---	--------------

Dane przyłączeniowe

Rodzaj przyłącza	Przyłącze push-in
Informacja na temat rodzaju przyłącza	W formie kabla instalacyjnego stosować wyłącznie przewody miedziane z dopuszczalnym zakresem temperatury (od -40 °C ... 75 °C).
Przekrój przewodu sztywnego	0,25 mm ² ... 1,5 mm ²

FL SWITCH 2316 - Industrial Ethernet Switch



2702909

<https://www.phoenixcontact.com/pl/produkty/2702909>

Przekrój przewodu giętkiego	0,25 mm ² ... 1,5 mm ²
Przekrój przewodu AWG	24 ... 16
Długość usuwanej izolacji	9 mm

Warunki środowiskowe i żywotność

Warunki otoczenia

Stopień ochrony	IP20
Temperatura otoczenia (praca)	-40 °C ... 70 °C
Temperatura otoczenia (składowanie/transport)	-40 °C ... 85 °C
Dopuszczalna wilgotność powietrza (praca)	10 % ... 95 % (bez kondensacji)
Dopuszczalna wilgotność powietrza (składowanie/transport)	10 % ... 95 % (bez kondensacji)
Wstrząsy (eksploatacja)	30g (EN 60068-2-27)
Drgania (praca)	według IEC 60068-2-6: 5g, 150 Hz
Ciśnienie powietrza (praca)	80 kPa ... 110 kPa do 2000 m npm (bez redukcji)
Ciśnienie powietrza (składowanie/transport)	79 kPa ... 108 kPa do 2000 m npm (bez redukcji)

Normy i przepisy

Brak substancji negatywnie wpływających na lakierowanie	Tak
---	-----

Dopuszczenia

Certyfikacja stoczniowa	Przeprowadzono testy zgodnie z normą IEC 60945 i IACS E10
-------------------------	---

ATEX

Oznaczenie	⊕ II 3 G Ex ec IIC T4 Gc
Certyfikat	DEMKO 16 ATEX 1709X

IECEX

Oznaczenie	Ex ec IIC T4 Gc
Certyfikat	IECEX ULD 16.0018 X

UL, USA / Kanada

Oznaczenie	cULus
------------	-------

UL Ex, USA / Kanada

Oznaczenie	Class I, Division 2, Groups A, B, C i D, T4 Class I, Zone 2, AEx ec IIC T4 Ex ec IIC T4 Gc X
Certyfikat	E366272
Informacja	UL 60079-0 Ed. 6 / UL 60079-7 Ed. 5, CSA 22.2 No. 60079-0 Ed. 3 / CSA C22.2 No. 60079-7 Ed. 2

EAC Ex

Oznaczenie	2Ex e IIC T4 Gc X
Certyfikat	RU C-DE.HB49.B.00118/21

Dla EAC Ex nadal obowiązuje:

Oznaczenie	При монтаже использовать подходящий допущенный корпус
------------	---

FL SWITCH 2316 - Industrial Ethernet Switch



2702909

<https://www.phoenixcontact.com/pl/produkty/2702909>

	со степенью защиты не ниже IP66.
	На корпусе/шкафу управления должна быть размещена предупреждающая надпись, запрещающая открывать корпус или шкаф во взрывоопасной зоне.
	Эксплуатация устройства допускается только при условии, что все оптические порты заняты подключенными устройствами или закрыты прилагаемыми заглушками.

CCC / China-Ex

Oznaczenie	Ex ec IIC T4 Gc
Certyfikat	2022122310115629

Test korozji przy przepływie gazu

Oznaczenie	ISA S71.04.2013 G3 Harsh Group A
------------	----------------------------------

UKCA Ex (UKEX)

Oznaczenie	Ⓜ II 3 G Ex ec IIC T4 Gc
Certyfikat	PxCIMA22UKEX2702910X

Dane DNV GL

Temperature	B
Humidity	B
Drgania	A
EMC	B
Enclosure	Required protection according to the Rules shall be provided upon installation on board

Dane dotyczące kompatybilności elektromagnetycznej

Zgodność z wytycznymi EMV	EN 61000-6-2 EN 61000-4-2 (wyładowania elektrost.) Kryterium B
	EN 61000-6-2 EN 61000-4-3 (pola elektromagnetyczne) Kryterium A
	EN 61000-6-2 EN 61000-4-4 (szybkie elektr. stany przejś.) Kryterium A
	EN 61000-6-2 EN 61000-4-5 (Surge) Kryterium A
	EN 61000-6-2 EN 61000-4-6 (Zmienne zakłócające przewodzone) Kryterium A
	EN 61000-6-2 EN 61000-6-3 (generowanie zakłóceń) Klasa B
	EN 61000-6-2 EN 61000-6-3 (emisja zakłóceń przewodzonych) Klasa B
Odporność na zakłócenia	EN 61000-6-2
Kompatybilność elektromagnetyczna	Zgodność z dyrektywą EMC 2014/30/UE
Emisja zakłóceń	EN 61000-6-4

Właściwości systemu

Funkcjonalność

Funkcje podstawowe	Switch store and forward, niezgodny z IEEE 802.3
--------------------	--

Sygnalizacja

FL SWITCH 2316 - Industrial Ethernet Switch



2702909

<https://www.phoenixcontact.com/pl/produkty/2702909>

Wskaźnik stanu

Diody LED: US1, US2 (zasilacz), Fail (styk alarmowy), po 2 diody LED na każdy port Ethernet (Link/Activity i Speed)

Phoenix Contact 2024 © - Wszelkie prawa zastrzeżone

<https://www.phoenixcontact.com>

PHOENIX CONTACT Sp. z o.o.

ul. Bierutowska 57-59, Budynek nr 3/A

51-317 Wrocław

71/ 39 80 410

pxcpl@phoenixcontact.pl